

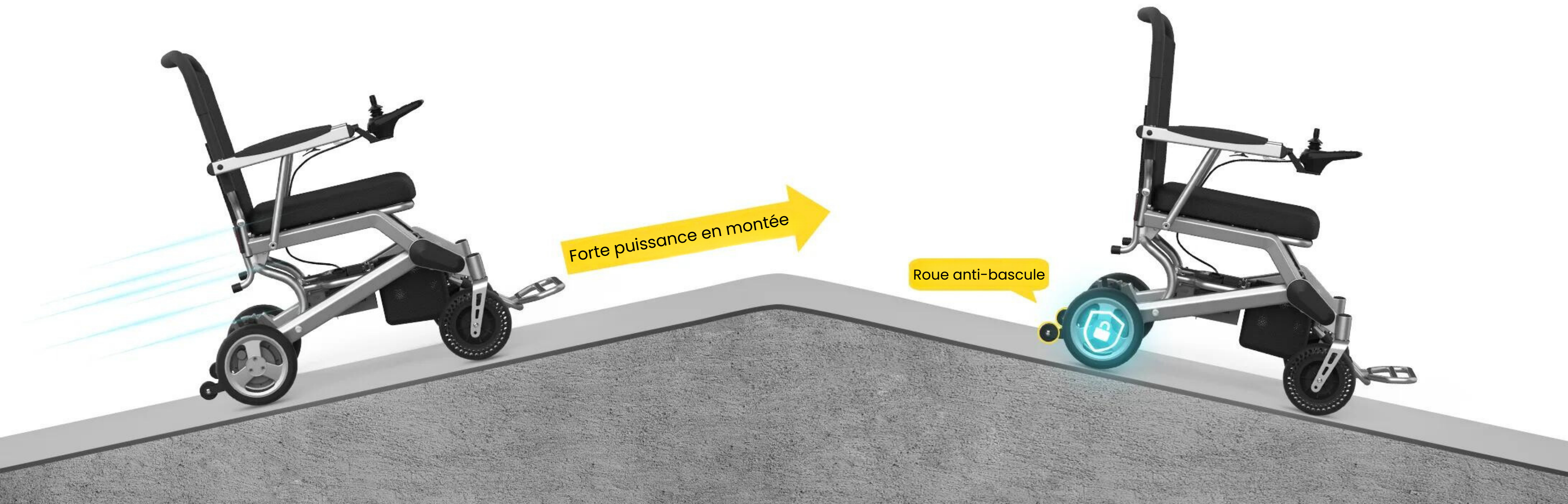
FLEXO

Le fauteuil roulant électrique pratique et intelligent



Systeme de frein parking intelligent

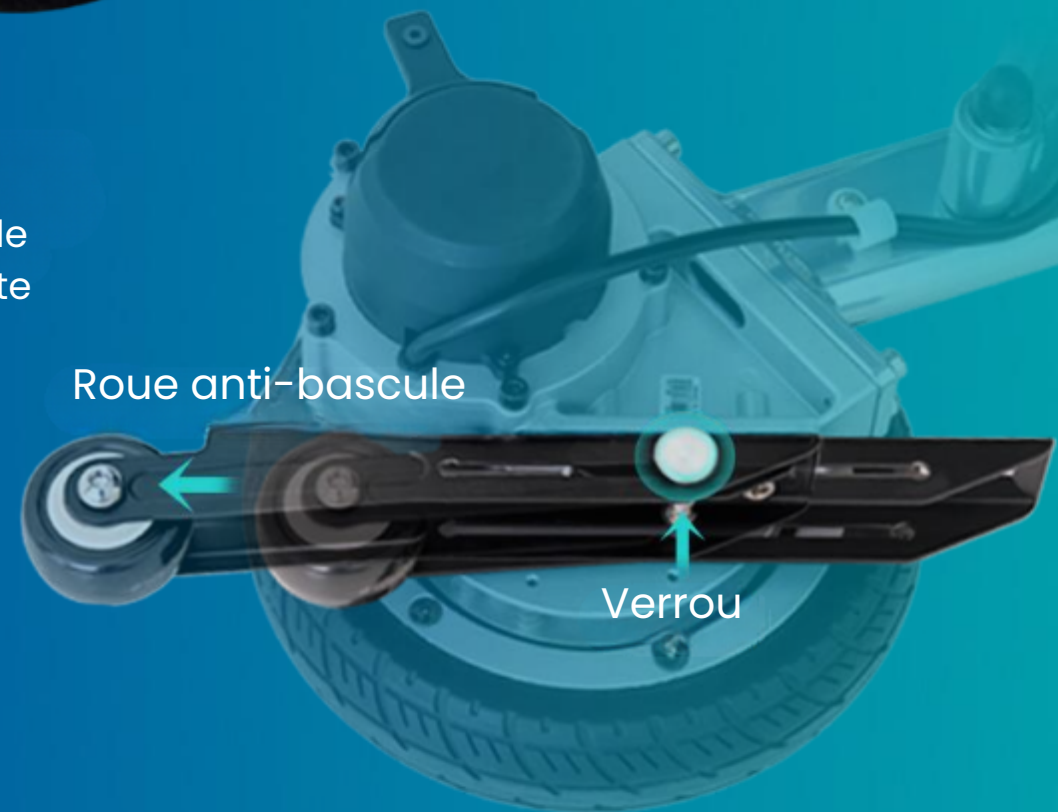
Freine automatiquement en pente en roue libre, freinage stable et efficace, comportement souple en pente jusqu'à 12°





Basculez sur le mode manuel et le fauteuil pourra être poussé par une tierce personne

Freinage automatique empêchant le fauteuil de partir à l'arrêt et en pente



Système anti-bascule jusqu'à 12° de pente



Joystick 360°

Démarrage souple, utilisation à une main, direction sensible à 360°, facile à utiliser



Affichage puissance

Bouton On/Off

Indicateur de vitesse

Vitesse lente

Vitesse rapide

Avertisseur sonore

Joystick 360°

Vitesse ajustable 1-5



Pliage en 3 secondes – Facile à transporter

Compact, facilement transportable en voyage et en voiture

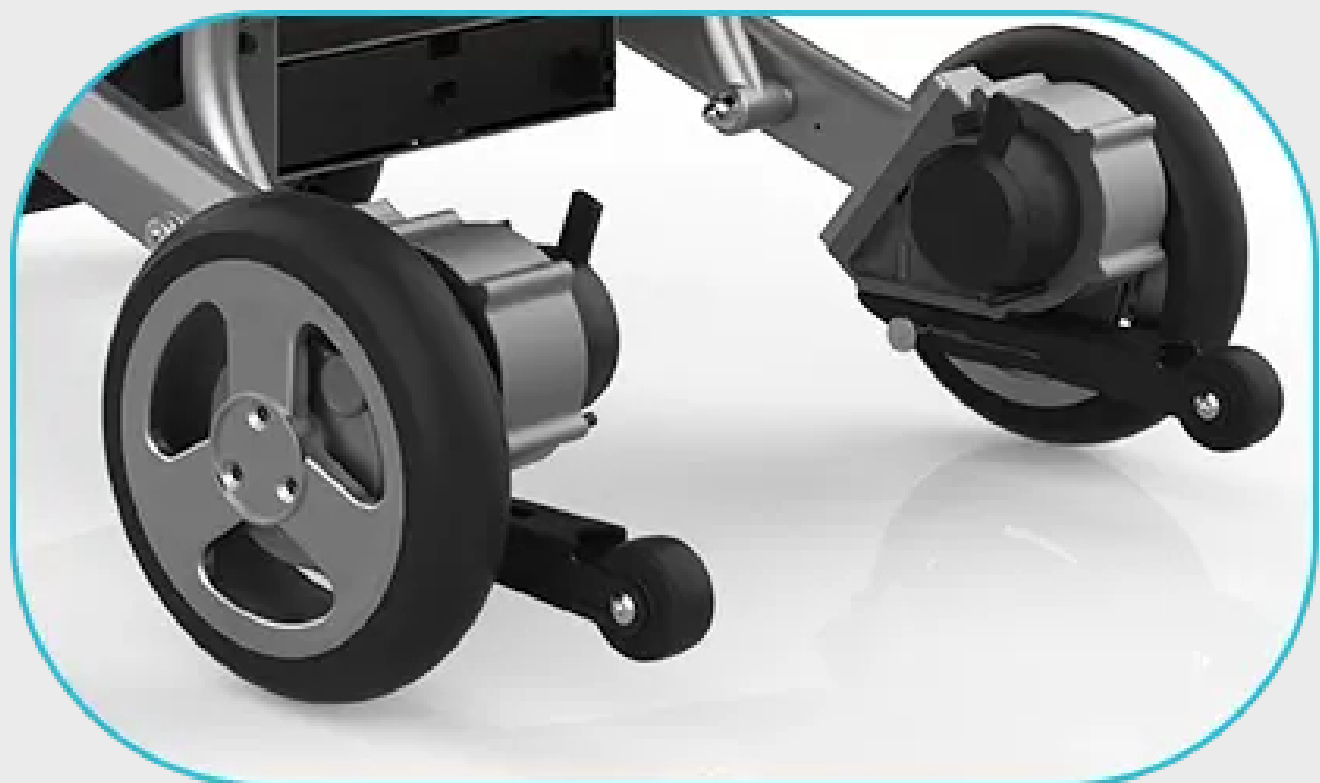




Accoudoirs relevables



Panier de rangement avant



Changement facile entre mode manuel et électrique

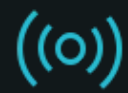


Repose-pieds pliable

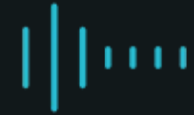
Appuie-tête avec **système audio par bluetooth** (En Option)



Bluetooth



Son haute qualité



Réduction de bruit

