

NS268TB



**Dermato-
Esthétique**



Télécommande



Structure 4 plans



3 moteurs



Porte-rouleau intégré



Garantie 2 ans



NeussCare
HEALTH

Table multifonctionnelle de haute performance équipée de 3 moteurs qui contrôlent la hauteur, le dossier et l'inclinaison de l'assise. Sont également intégrés une cavité faciale et son bouchon détachable ainsi qu'un porte rouleau. Disponible en coloris blanc.

Description

La table de massage NS6714TB, composée de 3 moteurs électriques est un mobilier haut de gamme pour instituts médicaux. Structure robuste et porte-rouleau inclus, la table NS6714TB est conçue pour offrir une expérience supérieure grâce à son contrôle par télécommande pour le réglage de la hauteur, du dossier et de l'assise permettant une grande polyvalence de traitements et de soins.

Elle est composée de 4 plans et est munie d'une mousse à haute densité avec un revêtement imperméable en polyuréthane blanc résistant aux produits chimiques. Elle est également dotée d'une cavité visage avec bouchon détachable pour faciliter le passage de la tête en position ventrale.



NS268TB



**Dermato-
Esthétique**



Télécommande



Structure 4 plans



3 moteurs



Porte-rouleau intégré



Garantie 2 ans

Contactez-nous



+33 5 32 62 96 64



contact@neuss.care



www.neuss.care

NeussCare

HEALTH

Table multifonctionnelle de haute performance équipée de 3 moteurs qui contrôlent la hauteur, le dossier et l'inclinaison de l'assise. Sont également intégrés une cavité faciale et son bouchon détachable ainsi qu'un porte rouleau. Disponible en coloris blanc.

Dimensions et structure

- Longueur : 199 cm
- Largeur : 76 cm
- Hauteur : Ajustable de 65 à 90cm
- Dossier : Inclinaison de 0° à 70°
- Repose-jambes : 0° à 27°
- Poids net : 83kg
- Charge maximale : 180kg
- Matière : PU, imperméable et facile à nettoyer
- Epaisseur du matelas : 8cm
- Structure : Métallique, 4 plans, stable et solide

Éléments intégrés

- Cavité faciale avec bouchon amovible
- Porte rouleau pour faciliter l'utilisation de draps ou de papiers d'examen
- Télécommande pour contrôle de la hauteur, du dossier et de l'assise

Fonctionnalités

- Réglage de la hauteur
- Inclinaison du dossier
- Inclinaison de l'assise
- Confort et hygiène

Accessoires et options

NS268TB



**Dermato-
Esthétique**



Télécommande



Structure 4 plans



3 moteurs



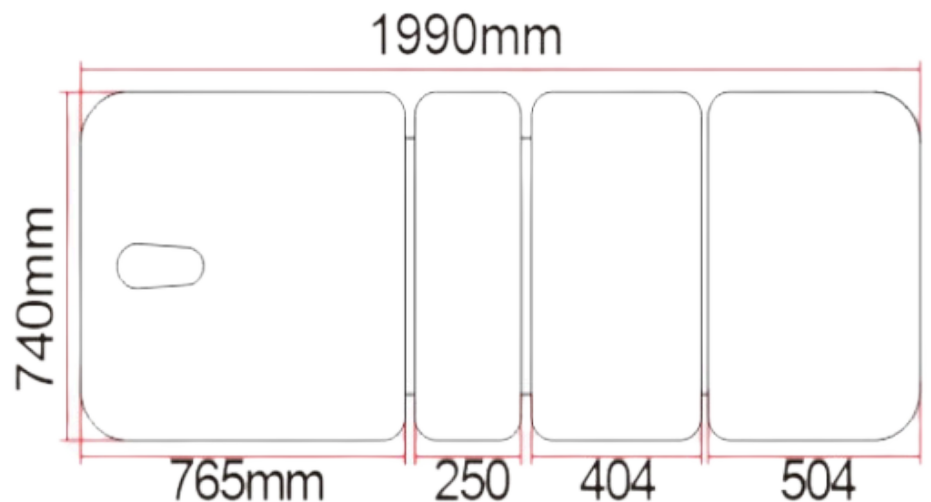
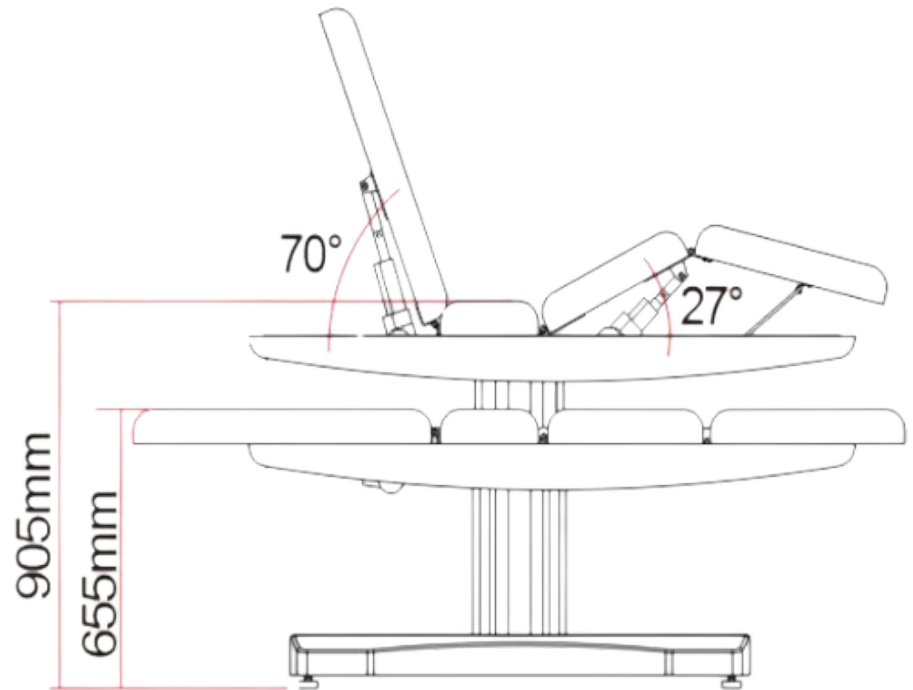
Porte-rouleau intégré



Garantie 2 ans

NeussCare
HEALTH

Table multifonctionnelle de haute performance équipée de 3 moteurs qui contrôlent la hauteur, le dossier et l'inclinaison de l'assise. Sont également intégrés une cavité faciale et son bouchon détachable ainsi qu'un porte rouleau. Disponible en coloris blanc.



Contactez-nous



+33 5 32 62 96 64



contact@neuss.care



www.neuss.care